

第45回
四国地区高等専門学校体育大会

剣道競技

2008. 7. 20・21

詫間電波工業高等専門学校第2体育館

主催 四国地区高等専門学校体育協議会

開催校 詫間電波工業高等専門学校

剣道団体戦試合順序

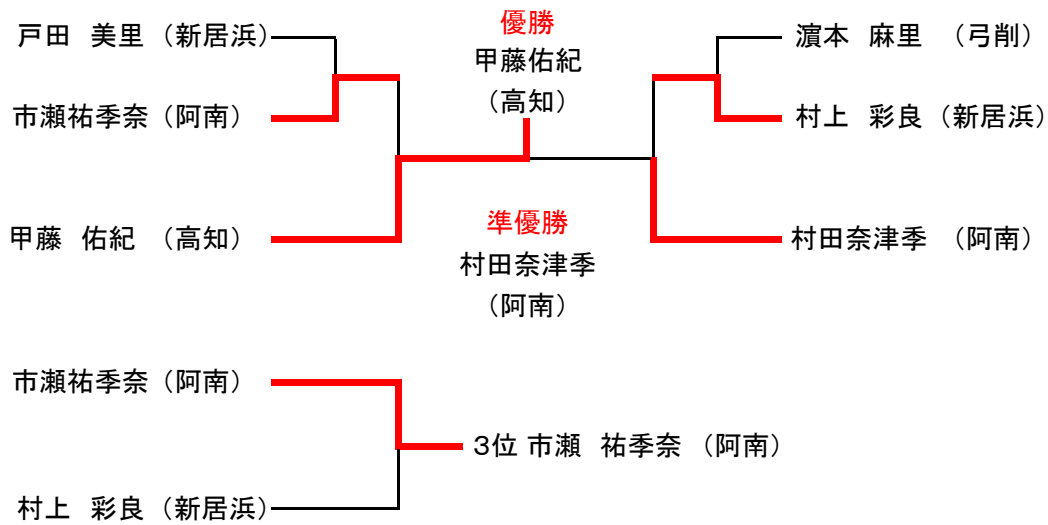
7月20日(日)

A(阿南) B(高知) C(新居浜) D(弓削) E(詫間) F(高松)

第一試合場		第二試合場	
①	D(弓削) — E(詫間) 9:30	①	F(高松) — C(新居浜) 9:30
②	B(高知) — E(詫間) 10:00	②	D(弓削) — A(阿南) 10:00
③	B(高知) — C(新居浜) 10:30	③	F(高松) — A(阿南) 10:30
④	F(高松) — D(弓削) 11:00	④	E(詫間) — C(新居浜) 11:00
⑤	E(詫間) — A(阿南) 11:30	⑤	B(高知) — D(弓削) 11:30
⑥	C(新居浜) — A(阿南) 13:00	⑥	B(高知) — F(高松) 13:00
⑦	C(新居浜) — D(弓削) 13:30	⑦	E(詫間) — F(高松) 13:30
⑧	A(阿南) — B(高知) 14:00		

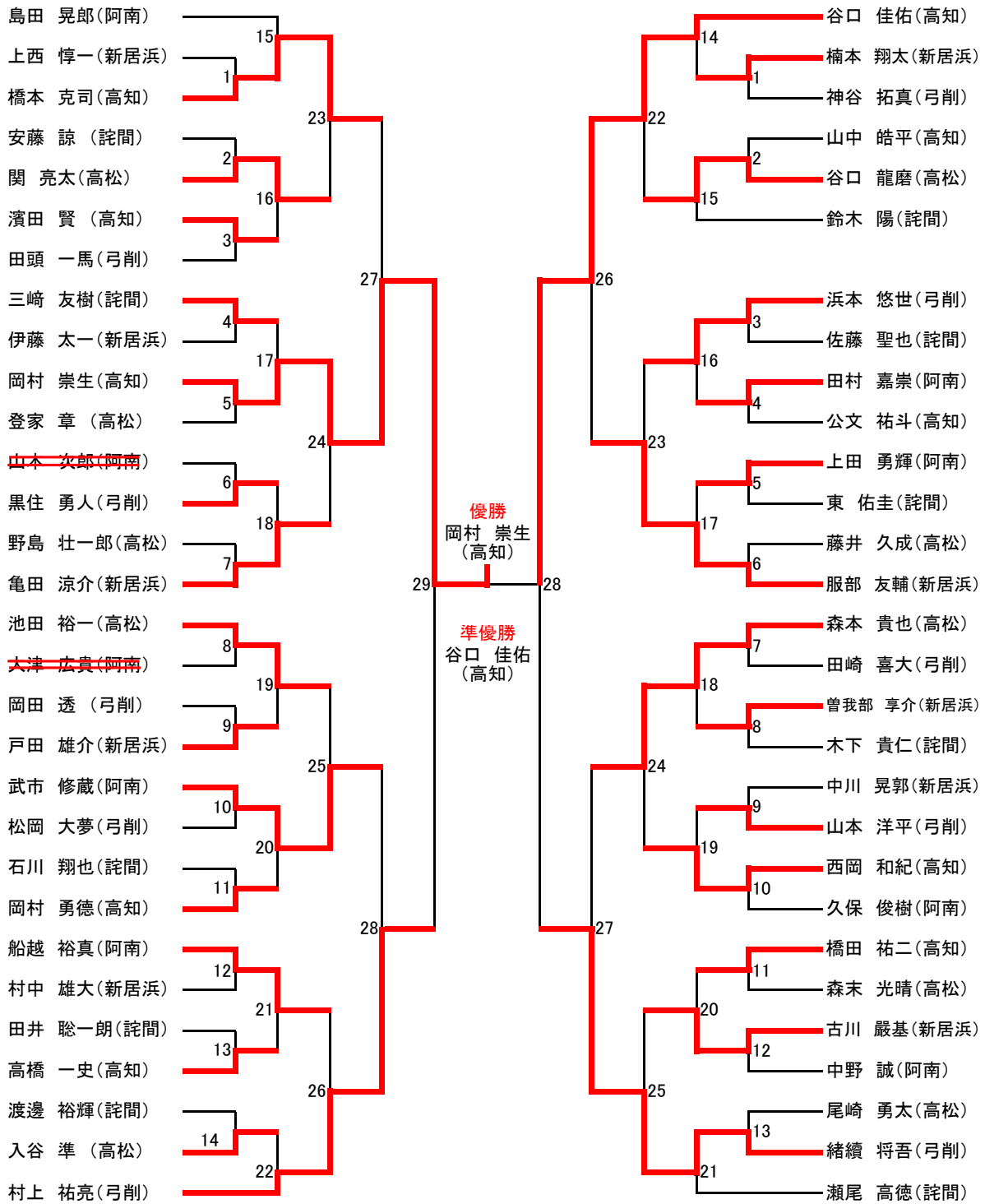
女子個人戦組合せ

7月20日(日) 男子団体戦終了後



男子個人戦組合せ

7月21日(月)



村上 祐亮(弓削) ———— 3位 村上 祐亮(弓削)
 緒續 将吾(弓削) ————

成績表

学校名	阿南	弓削	高松	高知	新居浜	詫間	勝数	勝者数	取得本数	順位
阿南		$\frac{2}{2}$	$\frac{3}{3}$	$\frac{3}{2}$	$\frac{1}{1}$	$\frac{5}{3}$	2	11	14	3
弓削	$\frac{2}{2}$		$\frac{4}{2}$	$\frac{1}{0}$	$\frac{2}{2}$	$\frac{4}{3}$	2	9	13	4
高松	$\frac{1}{1}$	$\frac{2}{1}$		$\frac{0}{0}$	$\frac{1}{1}$	$\frac{3}{1}$	0	4	7	6
高知	$\frac{4}{3}$	$\frac{5}{4}$	$\frac{3}{3}$		$\frac{3}{2}$	$\frac{8}{4}$	4	16	23	2
新居浜	$\frac{6}{4}$	$\frac{6}{3}$	$\frac{2}{2}$	$\frac{5}{3}$		$\frac{3}{2}$	4	14	22	1
詫間	$\frac{1}{1}$	$\frac{2}{2}$	$\frac{7}{3}$	$\frac{1}{0}$	$\frac{3}{2}$		1	8	14	5
負数	2	2	5	1	0	3				

女子団体戦成績表

チーム名	阿南A	阿南B	混成	新居浜A	新居浜B	勝数	勝者数	取得本数	順位
阿南A	/	$\triangle \frac{0}{0}$	$\triangle \frac{0}{0}$	$\triangle \frac{2}{1}$	$\square \frac{2}{0}$	0	1	4	5
阿南B	$\circ \frac{2}{2}$	/	$\triangle \frac{1}{1}$	$\square \frac{1}{0}$	$\triangle \frac{1}{0}$	1	3	5	3
混成	$\circ \frac{1}{1}$	$\circ \frac{2}{1}$	/	$\circ \frac{1}{1}$	$\circ \frac{3}{2}$	4	5	7	1
新居浜A	$\circ \frac{2}{2}$	$\square \frac{1}{0}$	$\triangle \frac{0}{0}$	/	$\triangle \frac{0}{0}$	1	2	3	4
新居浜B	$\square \frac{2}{0}$	$\circ \frac{2}{1}$	$\triangle \frac{1}{1}$	$\circ \frac{1}{1}$	/	2	3	6	2
負数	3	2	0	2	1				