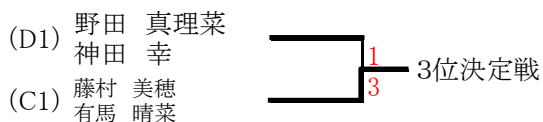
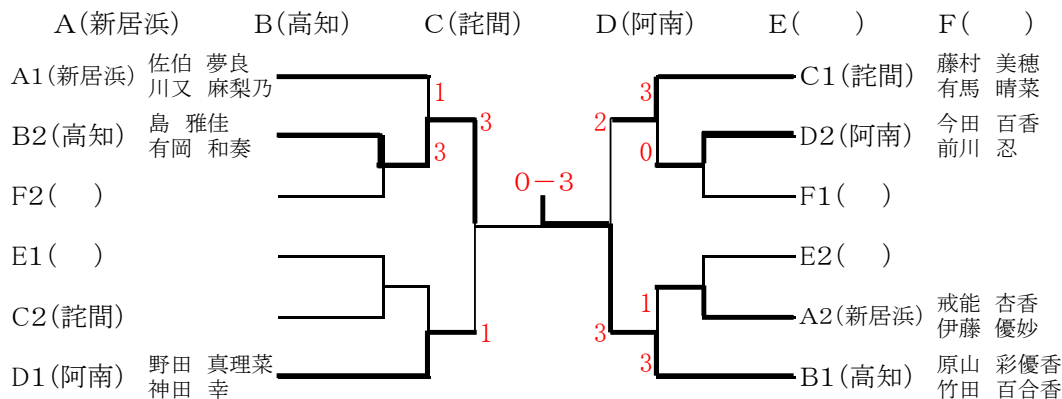


女子個人戦組合せ

● ダブルス

6月27日(土)9:00~18:00



● シングルス

6月28日(日)9:00~13:30

