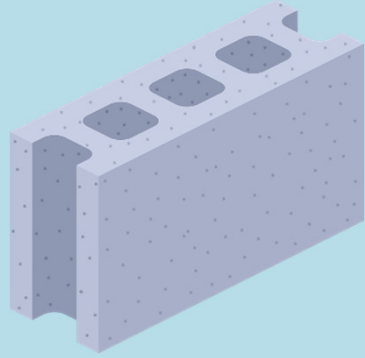


助教 長谷川 雄基 (コンクリート材料・構造研究室)



担当科目： 建設材料学, 維持管理工学, コンクリート実習など, コンクリートに関する科目を担当しています。

「コンクリート工学」と「農業土木」という二つの大きなキーワードのもと, 研究に取り組んでいます。農業を営むための土木技術, 例えば田んぼまで水を運ぶための農業用コンクリート水路を対象として, 劣化診断技術の検討や新しい補修工法の開発に取り組んでいます。最近では, ベトナムやブータンなどの東南アジアを中心とした, 海外での調査研究にも携わっています。



ベトナムのコンクリート製
貯水施設



コンクリート水路の現場調査



コンクリート水路の補修