

団体戦成績表

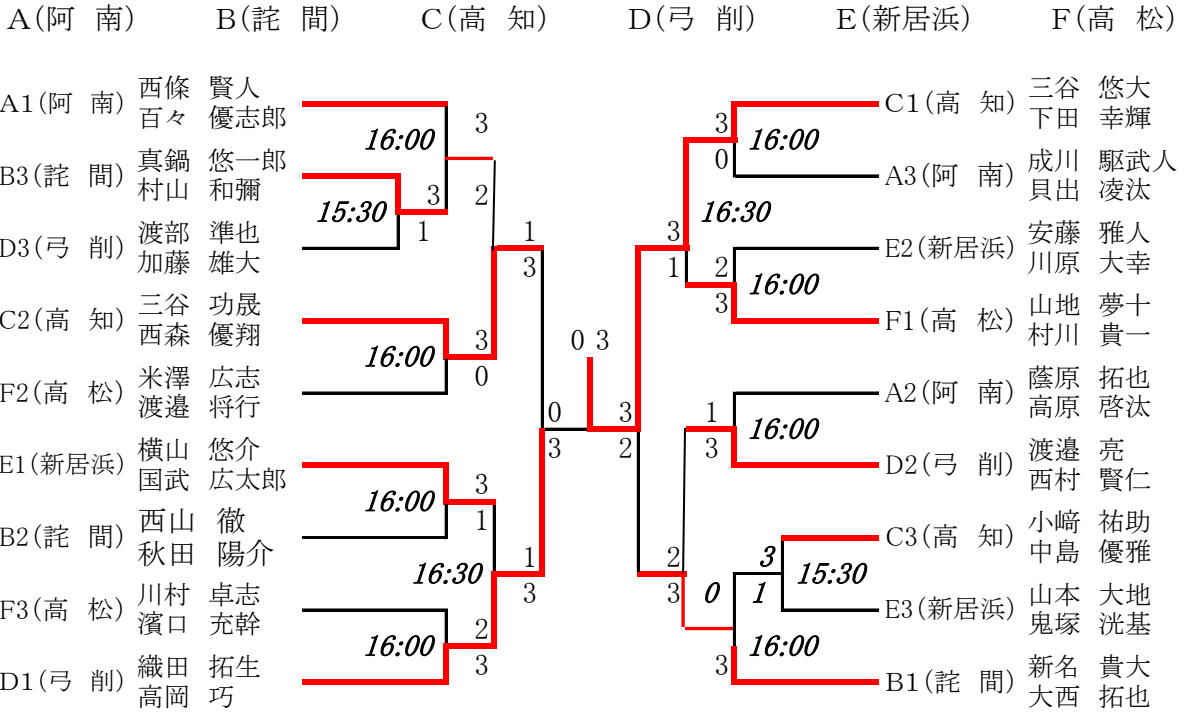
学校名	阿南	弓削	高松	高知	新居浜	詫間	勝敗	順位
阿南	***	3-1	3-2	0-3	3-1	2-3	3-2	3
弓削	1-3	***	3-2	1-3	1-3	0-3	1-4	5
高松	2-3	2-3	***	0-3	2-3	0-3	0-5	6
高知	3-0	3-1	3-0	***	3-1	3-2	5-0	1
新居浜	1-3	3-1	3-2	1-3	***	0-3	2-3	4
詫間	3-2	3-0	3-0	2-3	3-0	***	4-1	2

男子個人戦組合せ

7月6日(金), 8日(日)

● ダブルス

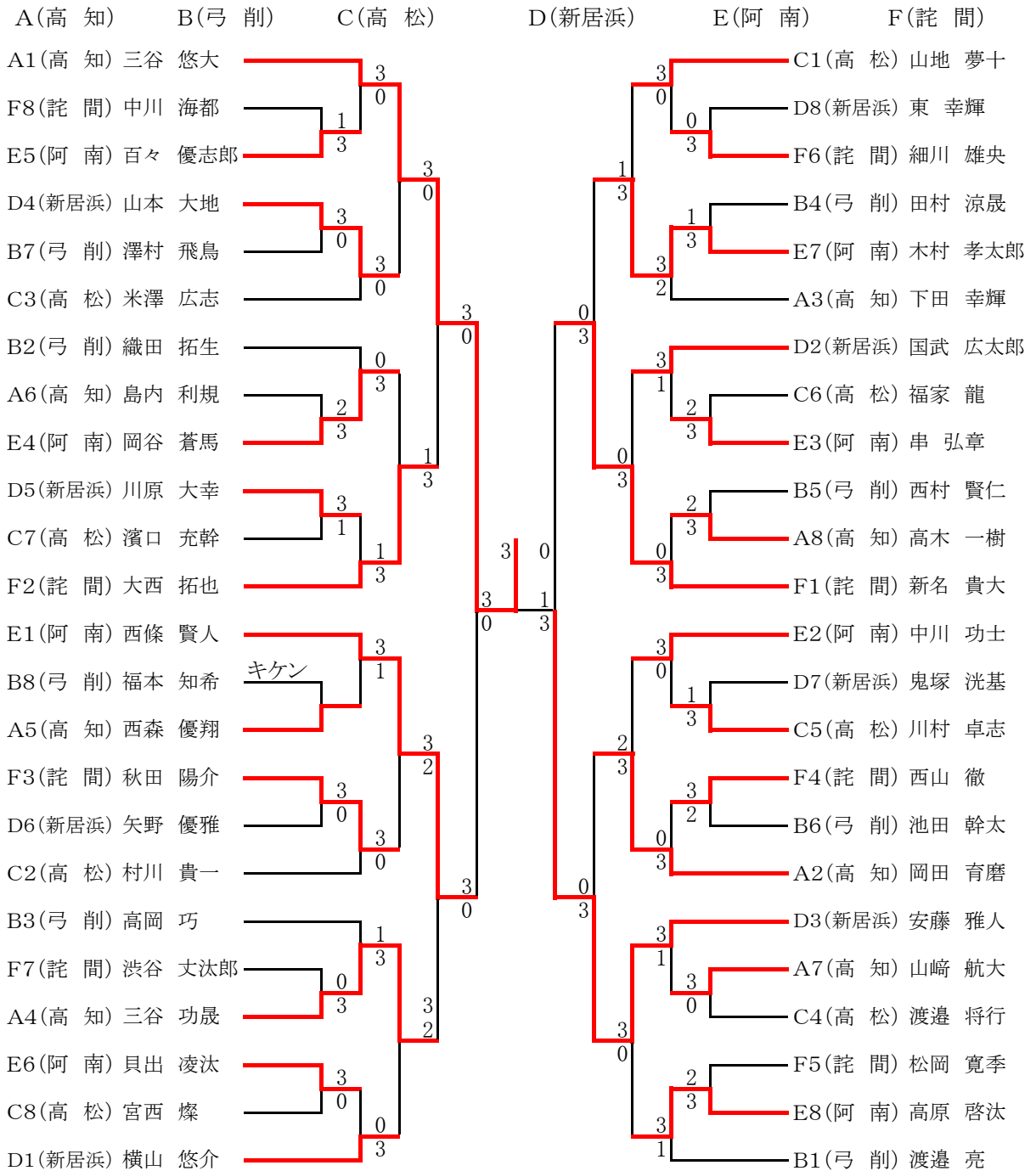
斜体表記99:99は 7月6日(金), 通常表記 99:99は 7月8日(日)



7月8日(日)

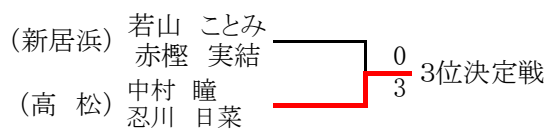
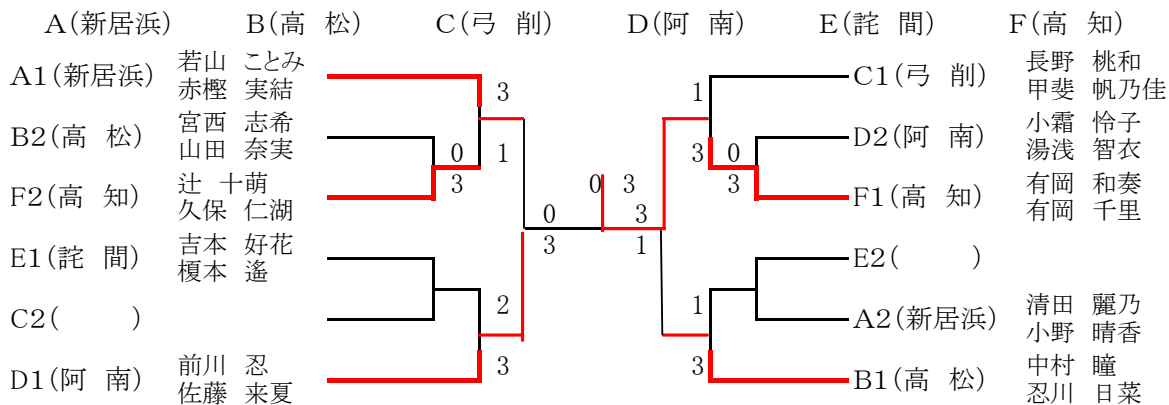
● シングルス

7月8日(日)9:00~13:45



女子個人戦(ダブルス)

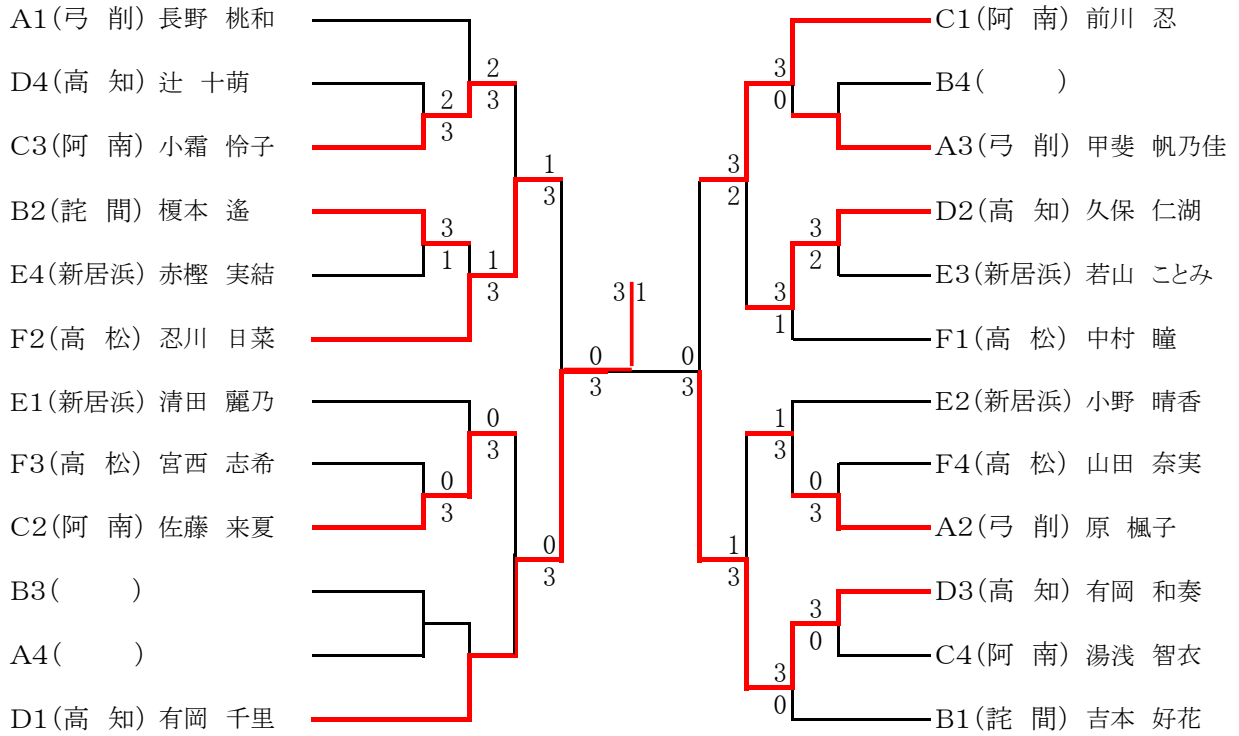
7月6日(金), 7日(土)



女子個人戦(シングルス)

7月8日(日)10:15~13:15

A(弓削) B(詫間) C(阿南) D(高知) E(新居浜) F(高松)



(高松) 忍川 日菜 3
 (阿南) 前川 忍 2 3位決定戦

卓球女子団体戦(オープン競技)試合結果

7月7日(土)

A(阿南)

B(高松)

C(高知)

D(新居浜)

E()

F(弓削)

